



韓國GG頂尖



주식회사 포인트 테크
韓國GG頂尖製造會社
POINT TECH CO., LTD.

“NEW”

GBN
GBNL30
GBNL30A

- 跳动公差0.005mm
- 适用于普通车床及数控车床
- 价格经济型，具有极高的性价比
- 顶尖头硬度 HRc 60±2
- 顶尖头加长型供选，防止干涉
- 采用特殊密封圈，有效防止灰尘和切削液的进入
- 顶尖体经过热处理后刚性强，使用寿命长久

(MT3/4/5)



产品名称	图示	型号	产品特点
高速 回转顶尖	<p>(MT2/3/4/5/6)</p>	<ul style="list-style-type: none"> · BN · BNC · BNL30 · BNL30C · BNL30A · BNL30AC 	<ul style="list-style-type: none"> · 跳动公差0.003mm · 适用于普通车床及数控车床 · 顶尖头热处理硬度 HRc 60±2 · 采用特殊密封圈，有效防止灰尘和切削液的进入 · 顶尖体经过热处理后刚性强，使用寿命长久
高速 回转顶尖 (附螺母型)	<p>(MT2/3/4/5/6)</p>	<ul style="list-style-type: none"> · BNN · BNNC 	<ul style="list-style-type: none"> · (同上) · 易于拆卸

产品名称	图示	型号	产品特点
高性能 回转顶尖	<p>(MT3/4/5)</p>	<ul style="list-style-type: none"> · BNH · BNHC · BNHL30 · BNHL30C · BNHL30A · BNHL30AC 	<ul style="list-style-type: none"> · 跳动公差0.002mm，最高转速可达6000RPM · 适用于磨床及数控车床 · 顶尖头热处理硬度 HRC 60±2 · 采用双列角接触球轴承，性能优越 · 采用冷却液导流板密封，保证抗摩擦高速旋转 · 顶尖体经过热处理后刚性强，使用寿命长久
超高速 回转顶尖	<p>(MT2/3/4/5)</p>	<ul style="list-style-type: none"> · BHS · BHSC · BHSL30 · BHSL30C · BHSL30A · BHSL30AC 	<ul style="list-style-type: none"> · 跳动公差0.002mm，最高转速可达12000RPM · 适用于磨床及数控车床 · 顶尖头热处理硬度 HRC 60±2 · 采用三列角接触球轴承，性能优越 · 采用冷却液导流板密封，保证抗摩擦高速旋转 · 顶尖体经过热处理后刚性强，使用寿命长久
可换头 顶尖	<p>(MT2/3/4/5)</p>	<ul style="list-style-type: none"> · BNI Body · BNI Point 	<ul style="list-style-type: none"> · 安装前锥孔跳动0.003mm，顶尖头安装后0.005mm · 适用于普通车床及数控车床 · 顶尖头有标准型、75度、90度、加长型、伞形、内凹型等多种 · 由于嵌入式结构，承重下降
重型顶尖	<p>(MT3/4/5/6/7)</p>	<ul style="list-style-type: none"> · TN · TNC 	<ul style="list-style-type: none"> · 跳动公差0.003mm · 适用于普通车床及数控车床的重切削加工 · 顶尖头热处理硬度 HRC 60±2 · 内含圆锥滚子轴承、止推轴承和滚针轴承 · 可手动调节精度
防水顶尖	<p>(MT2/3/4/5)</p>	<ul style="list-style-type: none"> · WP · WPC · WPL30 · WPL30C · WPL30A · WPL30AC 	<ul style="list-style-type: none"> · 跳动公差0.003mm · 适用于数控车床及磨床 · 顶尖头和顶尖体经过整体热处理，硬度 HRC 60±2 · 细小的外形可以有效避免让夹具和刀具的干涉 · 具备优秀的防水功能

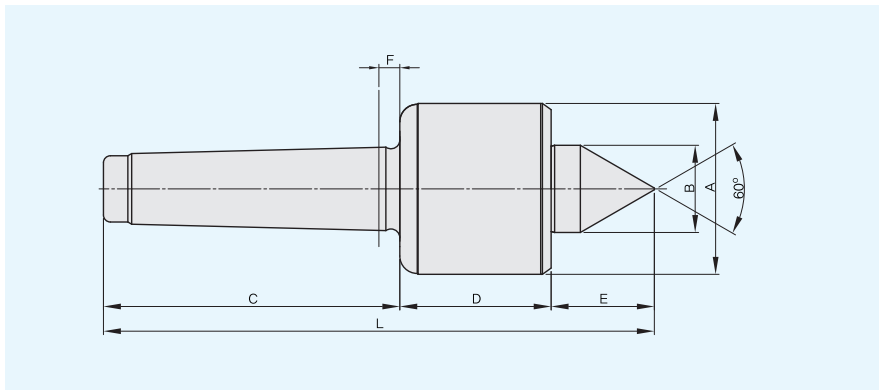
产品名称	图示	型号	产品特点
伞形顶尖	<p>(MT2/3/4/5/6)</p>	<ul style="list-style-type: none"> · BP60 · BP60A · BP80 	<ul style="list-style-type: none"> · 跳动公差0.003mm · 适用于普通车床及数控车床 · BP60采用双列角接触球轴承、止推轴承和向心球轴承 · BP80采用圆锥滚子轴承、止推轴承和高精密向心球轴承 · 可用于一般工件、大型中心孔或管状工件 · 防止切削液和杂质进入
固定顶尖	<p>(MT3/4/5/6)</p>	<ul style="list-style-type: none"> · MT · MTC 	<ul style="list-style-type: none"> · 跳动公差0.002mm · 经过整体热处理，硬度 HRc 60±2 · 适用于所有车床 · 多用于公差要求严格的加工
驱动顶尖	<p>(MT3/4/5)</p>	<ul style="list-style-type: none"> · FD31 · FD32 · FD33 · FD34 	<ul style="list-style-type: none"> · 一次装夹可以完成全部外圆加工 · 可进行重切削 · 加工精度良好 · 端面定位精确 · 工件的夹持便捷，缩短工作节拍 · 可夹持工件的直径范围广
可伸缩顶尖	<p>(MT2/3/4/5)</p>	<ul style="list-style-type: none"> · SD · SDC · SDL30 · SDL30C · SDL30A · SDL30AC 	<ul style="list-style-type: none"> · 跳动公差0.003mm · 可与驱动顶尖完美配合使用，减少对主轴轴承的冲击 · 尾座推力显而易见，便于调节
超重型顶尖	<p>(1:10锥柄/1:20锥柄)</p>	<ul style="list-style-type: none"> · HS · HSN 	<ul style="list-style-type: none"> · 跳动公差0.005mm · 用于超重型工件的加工 · 顶尖头热处理硬度 HRc 60±2 · 主要轴承有两枚双列圆柱滚子轴承和球面滚子轴承 · 顶尖体经过热处理后刚性强，使用寿命长久

经济型高速回转顶尖 (GBN)

G1 “NEW”

产品特性:

- 跳动公差0.005mm
- 价格经济型，具有极高的性价比
- 顶尖头硬度 HRc 60±2
- 采用特殊密封圈，有效防止灰尘和切削液的进入
- 顶尖体经过热处理后刚性强，使用寿命长久



产品规格

Unit : rpm, mm

型号	货号	锥柄	A	B	C	D	E	F	L	承重(kg)	最高转速	WEIGHT	跳动(mm)
GBN	224003	MT3	49	25	85	43.5	29.5	6	158	500	5000	0.8	0.005
	224004	MT4	54	25	108	48	29.5	8	185.5	500	5000	1.5	0.005
	224005	MT5	67	32	136	55	40	8	231	800	3800	2.2	0.005

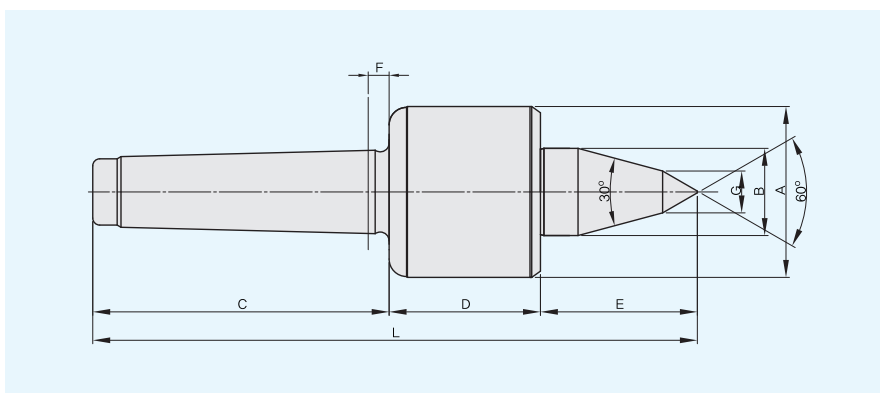
经济型高速回转顶尖 (GBNL30)



“NEW”

产品特性:

- 跳动公差0.005mm
- 价格经济型，具有极高的性价比
- 顶尖头加长设计，防止干涉
- 顶尖头硬度 HRc 60±2
- 采用特殊密封圈，有效防止灰尘和切削液的进入
- 顶尖体经过热处理后刚性强，使用寿命长久



产品规格

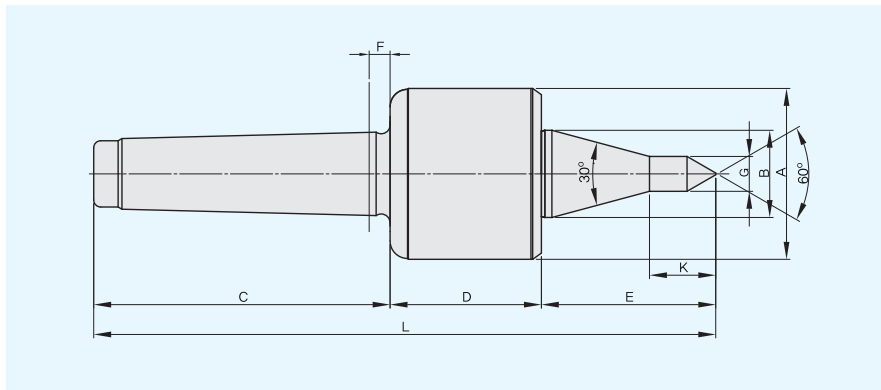
Unit : rpm, mm

型号	货号	锥柄	A	B	C	D	E	F	G	L	承重(kg)	最高转速	WEIGHT	跳动(mm)
GBNL30	226003	MT3	49	25	85	43.5	45	6	12	173.5	500	5000	0.8	0.005
	226004	MT4	54	25	108	48	45	8	12	201	500	5000	1.5	0.005
	226005	MT5	67	32	136	55	53	8	14	244	500	3800	2.2	0.005

经济型高速回转顶尖 (GBNL30A) **G1** “NEW”

产品特性:

- 跳动公差0.005mm
- 价格经济型，具有极高的性价比
- 顶尖头加长设计，防止干涉
- 顶尖头硬度 HRc 60±2
- 采用特殊密封圈，有效防止灰尘和切削液的进入
- 顶尖体经过热处理后刚性强，使用寿命长久



产品规格

Unit : rpm, mm

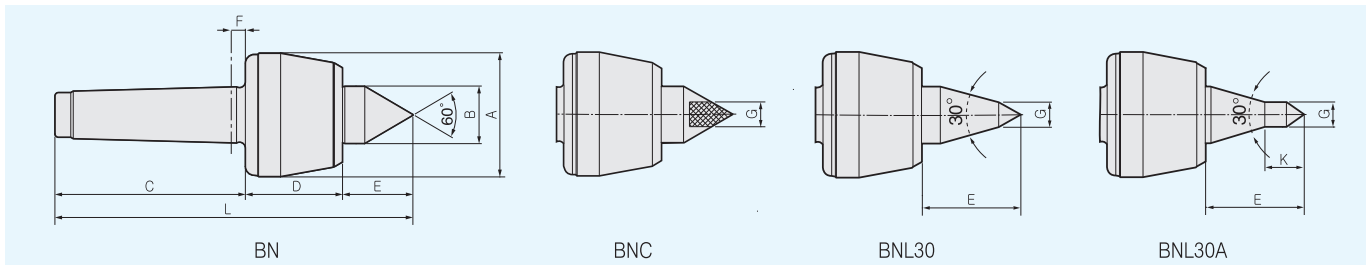
型号	货号	锥柄	A	B	C	D	E	F	G	K	L	承重(kg)	最高转速	WEIGHT	跳动(mm)
GBN-L30A	228003	MT3	49	25	85	43.5	50	6	10	19	178.5	500	5000	0.8	0.005
	228004	MT4	54	25	108	48	50	8	10	19	206	500	5000	1.5	0.005
	228005	MT5	67	32	136	55	63.5	8	12.5	23.5	254.5	500	3800	2.2	0.005

高速回转顶尖 (BN/BNC/BNL30/BNL30A)



产品特性:

- MT2/3/4/5跳动公差0.003mm, MT6跳动公差0.005mm
- 适用于普通车床及数控车床
- 合金钢制顶尖头硬度 HRc 60±2 (BN等)
- 硬质合金制顶尖头硬度 HRA 90±5 (BNC等)
- 顶尖头加长型可以防止加工中的干涉 (BNL30/BNL30A)
- 采用特殊密封圈, 有效防止灰尘和切削液的进入
- 顶尖体经过热处理后刚性强, 使用寿命长久



产品规格

Unit : rpm, mm

型号	货号	锥柄	A	B	C	D	E	F	G	K	L	承重(kg)	最高转速	跳动(mm)
BN	011002	MT2	50	25	68	43.5	29.5	6			141	500	5000	0.003
	011003	MT3	50	25	85	43.5	29.5	6			158	500	5000	0.003
	011004	MT4	69	32	108	55	40	8			203	800	3800	0.003
	011005	MT5	88	40	136	70	50.5	8			256.3	2000	3000	0.003
	011006	MT6	105	50	189	81.5	57.5	10			328	3500	2800	0.005
BNC	012002	MT2	50	25	68	43.5	29.5	6	10		141	500	5000	0.003
	012003	MT3	50	25	85	43.5	29.5	6	10		158	500	5000	0.003
	012004	MT4	69	32	108	55	40	8	14		203	800	3800	0.003
	012005	MT5	88	40	136	70	50.5	8	18		256.3	2000	3000	0.003
	012006	MT6	105	50	189	81.5	57.5	10	30		328	3500	2800	0.005
BNL30	013002	MT2	50	25	68	43.5	40	6	10		151.5	500	5000	0.003
	013003	MT3	50	25	85	43.5	45	6	12		175.5	500	5000	0.003
	013004	MT4	69	32	108	55	53	8	14		216	500	3800	0.003
	013005	MT5	88	40	136	70	65	8	16		271	1500	3000	0.003
	013006	MT6	105	50	189	81.5	77.5	10	18		348	2500	2800	0.005
BNL30C	014002	MT2	50	25	68	43.5	40	6	10		151.5	500	5000	0.003
	014003	MT3	50	25	85	43.5	45	6	12		175.5	500	5000	0.003
	014004	MT4	69	32	108	55	53	8	14		216	500	3800	0.003
	014005	MT5	88	40	136	70	65	8	16		271	1500	3000	0.003
	014006	MT6	105	50	189	81.5	77.5	10	18		348	2500	2800	0.005
BNL30A	015002	MT2	50	25	68	43.5	50	6	10	19	161.5	500	5000	0.003
	015003	MT3	50	25	85	43.5	50	6	10	19	178.5	500	5000	0.003
	015004	MT4	69	32	108	55	63.5	8	12.5	23.5	226.5	500	3800	0.003
	015005	MT5	88	40	136	70	80	8	12.5	23.5	286	1500	3000	0.003
	015006	MT6	105	50	189	81.5	105	10	14	30	375.5	2500	2800	0.005
BNL30AC	016002	MT2	50	25	68	43.5	50	6	10	19	161.5	500	5000	0.003
	016003	MT3	50	25	85	43.5	50	6	10	19	178.5	500	5000	0.003
	016004	MT4	69	32	108	55	63.5	8	12.5	23.5	226.5	500	3800	0.003
	016005	MT5	88	40	136	70	80	8	12.5	23.5	286	1500	3000	0.003
	016006	MT6	105	50	189	81.5	105	10	14	30	375.5	2500	2800	0.005

重型顶尖(TN/TNC)

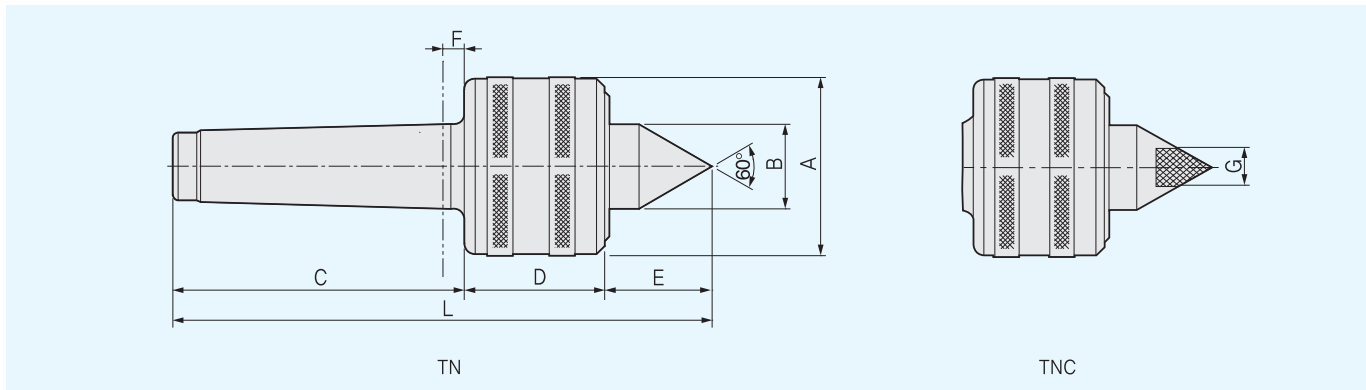


产品特性:

- MT3/4/5跳动公差0.003mm, MT6跳动公差0.005mm
- 适用于普通车床及数控车床的重切削加工
- 合金钢制顶尖头硬度 HRc 60±2 (TN)
- 硬质合金制顶尖头硬度 HRa 90±5 (TNC)
- 内含圆锥滚子轴承、止推轴承和滚针轴承
- 可手动调节精度



HEAVY DUTY LIVE CENTERS



产品规格

Unit : rpm, mm

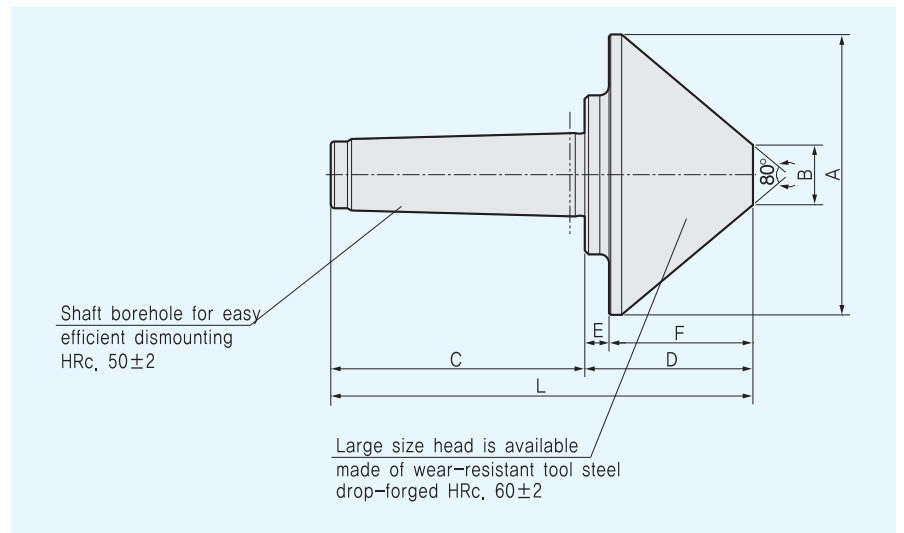
型号	货号	锥柄	A	B	C	D	E	F	G	L	承重(kg)	最高转速	跳动(mm)
TN	061003	MT3	51	25	85	44	28	6		157	400	4000	0.003
	061004	MT4	66	32	108	52	40	8		200	650	3000	0.003
	061005	MT5	93	40	136	70	43.7	8		249.7	2000	2000	0.003
	061006	MT6	127	58.5	189	92.7	61.5	10		343.3	4000	1000	0.005
	061006H	MT6	168	80	191	120	84	10		395	8000	800	0.005
	061007	MT7	177	78.5	260	110	80	12		450	5000	500	0.010
	061008	MT7	177	78.5	260	124	80	12		464	10000	500	0.010
	TNC	062003	MT3	51	25	85	44	28	6	10	157	400	4000
062004		MT4	66	32	108	52	40	8	14	200	650	3000	0.003
062005		MT5	93	40	136	70	43.7	8	18	249.7	2000	2000	0.003
062006		MT6	127	58.5	189	92.7	61.5	10	30	343.3	4000	1000	0.005

80度伞形顶尖 (BP80)



产品特性:

- MT3/4/5跳动公差0.003mm, MT6跳动公差0.005mm
- 适用于普通车床及数控车床的重型加工
- 采用圆锥滚子轴承、止推轴承和高精密向心球轴承
- 防止切削液和杂质进入
- 适合用于管状工件和超大中心孔工件



产品规格

Unit : rpm, mm

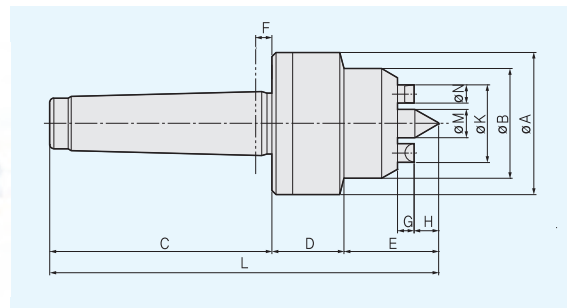
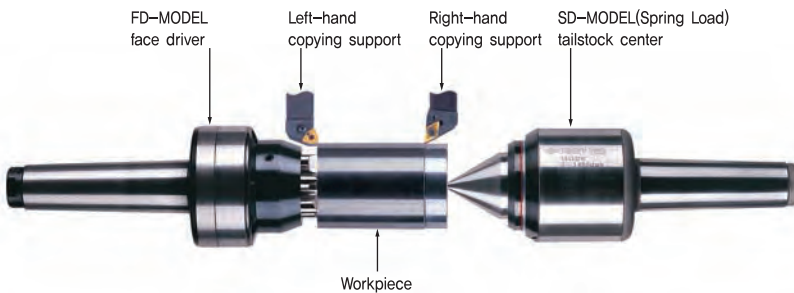
型号	货号	锥柄	A	B	C	D	E	F	L	承重(kg)	最高转速	跳动(mm)
BP80	083003	MT3	95	20	85	60	15.3	44.7	145	400	4000	0.003
	083004	MT4	125	29	108	77	19.8	57.2	185	800	3000	0.003
	083005	MT5	150	32	136	90	13	77	226	1600	2000	0.003
	083006	MT6	200	38	189	120	15	105	309	2500	1500	0.005

驱动顶尖 (FD31/FD32/FD33/FD34)



产品特性:

- 自身不具备旋转功能，连接在主轴，代替卡盘夹持工件
- 一次装夹可以完成全部外圆加工，适用于批量加工
- 可进行重切削
- 加工精度良好
- 端面定位精确
- 工件的夹持便捷，缩短工作节拍
- 可夹持工件的直径范围广



产品规格


Unit : rpm, mm

型号	货号	锥柄	A	B	C	D	E	F	G	H	L	K	M	L	驱动针	工作范围	承重(kg)
FD31	090803	MT3	42	30	89	24.5	29.5	6	5	4.3	143	17	5	5	4	D19-34	50
	090804	MT4	42	30	108	24.5	29.5	8	5	4.3	163	17	5	5	4	D19-34	50
	090805	MT5	42	30	136	24.5	29.5	8	5	4.3	191	17	5	5	4	D19-34	50
FD32	090903	MT3	52	40	89	26.5	35.8	6	6.5	7.8	150.3	26	9	7	5	D28-50	55
	090904	MT4	52	40	108	26.5	35.8	8	6.5	7.8	170.3	26	9	7	5	D28-50	55
	090905	MT5	52	40	136	26.5	35.8	8	6.5	7.8	198.3	26	9	7	5	D28-50	55
FD33	091003	MT3	70	54	89	36	45	6	9	11	170	38	14	9	6	D40-72	65
	091004	MT4	70	54	108	36	45	8	9	11	189	38	14	9	6	D40-72	65
	091005	MT5	70	54	136	36	45	8	9	11	217	38	14	9	6	D40-72	65
FD34	091104	MT4	82	72	108	40	56.1	8	11	14.1	204.1	54	20	14	6	D55-100	100
	091105	MT5	82	72	136	40	56.1	8	11	14.1	232.1	54	20	14	6	D55-100	100

 非标产品：

- 1) 在复杂工况下有效防止干涉；
- 2) 优秀的精度和夹持便利性可大幅提高生产效率；
- 3) 根据客户需求提供最优化解决方案。



 GG顶尖的产品特性：

- 1) 产品规格丰富，可以满足多种加工情况；
- 2) 全部配件和成品经过“精密、精确、精心”的质量管理体系；
- 3) 采用高精密轴承，保证使用寿命和安全性，最高精度0.002mm；
- 4) 顶尖头热处理硬度为HRC60±2，耐磨性非常优秀。

 POINT TECH CO., LTD. 

292, Cheomdan yeonsin-ro,
Buk-gu, Gwangju, Korea

Tel : +82-62-942-0451

Fax : +82-62-941-1330

Http://www.pointtec.com

E-mail : point@pointtec.com

MEMO

